

資源・環境を大切に クリーンエクスプレス

サニタリー配管クリーンシステム

PUSHKUN[®]

プッシュクン

製造原価を削減し、厳しい排水規制に 대응する原料押し出し洗浄装置

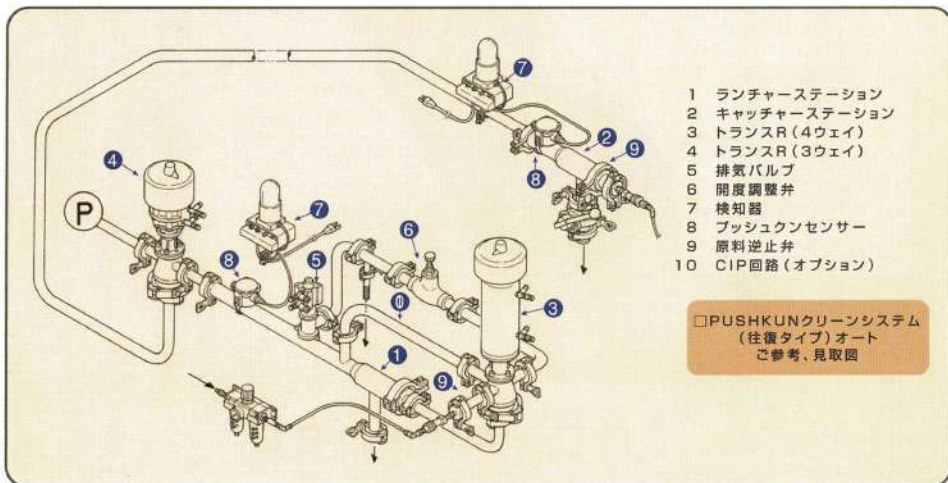
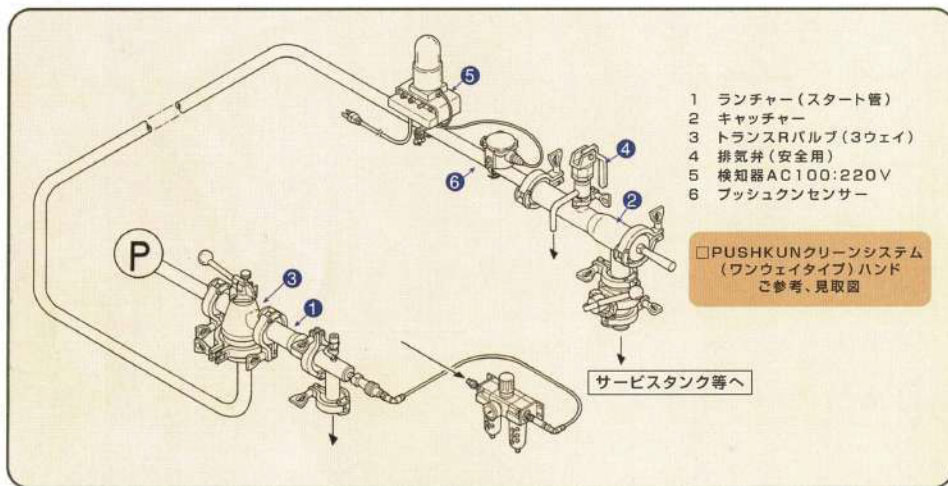


多種多様なニーズに対応する オリジナリティー (ORIGINAL ENGINEERING)



サンタリー設備における食品及び食品原料の移送では、パッキンの破損や雑菌の混入、移送物の回収、洗浄作業の時間短縮、洗浄水/洗浄液の節約及び排水処理設備の負担軽減、既設ラインへの接続方法など、多くの問題から発生する様々なニーズを抱えています。当社OEGでは、そのような多種多様なニーズにサンタリー配管をシステムでとらえ、トータルにお応えしています。

今回ご紹介するプッシュクン・クリーン・システムは既に多くの食品・ケミカル関連業界で使用され、配管内の原料回収効率を大幅に向上させる新しい方法としてご好評を頂いております。



システムのご使用例

ワンウェイタイプの設置

- ポンプの出口側へトランスRバルブを取り付け、スタート管との切り替えを可能にします。
- 移送先にキャッチャー管を取り付けます。取り付けの方法は各種ありますが、左図は基本的なパーツ組立図です。
- プッシュクンが検知機能付き (磁石付き) の場合はセンサーをキャッチャー管に近い部分に取り付けます。左図では検知器が配管に取り付けられておりますが取り付け場所についてはブザー音、ライトが確認しやすい場所に変更できます。

ワンウェイタイプの利用

- バルブを原料移送側に開き通常の原料移送を行います。
- 原料移送が終了しましたら、トランスRバルブをスタート管側に切り替えます。
- 予めプッシュクン装填済みのスタート管からエア圧によってプッシュクンを発射します。エア圧力は通常のプロセスの圧力に0.5kg/cm²を加えたエア圧力が目安です。
- プッシュクンを発射します。
- プッシュクンがキャッチャー管に到着しますと検知器が反応します。この時点で、配管内のほぼ100パーセントの原料がサービスタンクへ押し出されています。
- 排気弁を開け配管内のエア圧を外に逃がします。(キャッチャー管がリング無しの場合はエア圧がサービスタンク側に逃げるため排気弁は不要です)
- キャッチャー管からプッシュクンを取り出し、洗浄し、スタート管に装填します。

- ※左図往復タイプは、プッシュクンをキャッチャー管から取り出すことなくスタート管に戻し、配管内の洗浄と同時に弊社システムも洗浄可能にするタイプです。

特許取得



PUSHKUN プッシュクン

エア圧、水圧等でスタート管より配管内に発射されたプッシュクンはフロントガイトボール (球形部分) によってエルボ、Uベンド及びバルブ部分を円滑に通過します。シールドアドバンス (羽の部分) は後方からのエア圧、水圧等で配管の内壁方向に広がり内壁と密着しながら配管内を進んでいきます。シールドアドバンスは原料側への圧力差 (エア及び水等) の漏れを防ぐと同時に、原料を圧力側に逃がさない事により、プッシュクンが通過した配管内の全ての原料を回収する働きをします。シール性に優れたプッシュクンは、配管内の原料Aをプッシュクンを間に入れることにより原料Bで押し出すことも可能です。

- ※プッシュクンの材質については配管内の原料に合った材質をご提供いたします。
- ※プッシュクンのサイズについては配管の内径に合わせ各サイズをご提供可能です。
- ※検知機能付き・検知機能無し (磁石の有無) があります。

T RANS-R トランスRバルブ

OEGが独自に開発したトランスRバルブは、液だまりがなく、熱水、蒸気洗浄に対しても腐付やカサリを生ずることがありません。また、バルブ内の形状をエルボタイプの配管形状にすることにより、プッシュクン及び原料 (特に高粘度の原料) を移送する時の圧損を防ぐようにデザインされています。プッシュクンの導入による効果をよりアップさせるための重要な周辺機器のひとつです。

※手動タイプは工具不要で容易に分解洗浄が可能です。

※ジャケット付き、継ぎ手各種対応可能です。



S TATERPIPE スタート管

スタート管はプッシュクンをエア圧、水圧等で押し出します。プッシュクンを装着しやすいように基準配管内径より少し管径を大きくし、エア圧、水圧等の供給やCIP洗浄のための適正なカブラー、ドレイン管を取り付けられます。

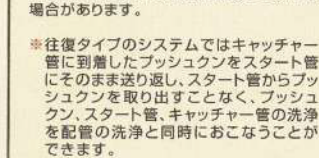
※プッシュクンの材質については配管内の原料に合った材質をご提供いたします。



C ATCHERPIPE キャッチャー管

キャッチャー管は原料を通過させながらプッシュクンを受けとめます。Tタイプのキャッチャー管は、内部のバスケットにプッシュクンを取り出すことができます。Cタイプの場合はキャッチャー管をラインからはずして中のプッシュクンを取り出します。両タイプとも取り出したプッシュクン自体には原料が付着している状態となりますので、次回使用 (スタート管への装填) 前に洗浄する必要があります。

※往復タイプのシステムではキャッチャー管に到着したプッシュクンをスタート管にそのまま送り返し、スタート管からプッシュクンを取り出すことなく、プッシュクン、スタート管、キャッチャー管の洗浄を配管の洗浄と同時にこなすことができます。



安全バルブ付 Tタイプ
Cタイプ

D ETECTOR プッシュクン検知器

プッシュクン内蔵のマグネットをセンサーで検知し、接点出力ON (LED点灯) でプッシュクンのキャッチャー管への到着を知らせます。検知器は配管に取り付けられます。出力端子からはリレー出力です。センサーについては防水タイプ、防爆タイプを用意しております。

※電源: AC100V, AC220V, DC24V
出力端子によりオート化を可能にしました。
○出力端子はドライ接点です。



M ETALGUARD メタルガードパッキン

メタルガードはパッキンにステンレスの外輪を設け、圧力によるはみ出しや、磨耗を一切解消します。高圧力に耐えるシール機構で耐久性も充分、パイプ内にわずかの異物も許しません。また洗浄作業が容易、雑菌の発生を解消します。メタルガードの利用により、パッキンのトラブルによる作業ロス・原料ロスが無く、移送設備の安全性が向上します。パッキン部の材質は用途に合わせて選択・交換が可能。既設のサンタリー配管設備のフェールル継ぎ手、IDFユニオン継ぎ手 (H型・L型) 部分に使用可能です。

※タイプ/フェールル型・H型・L型

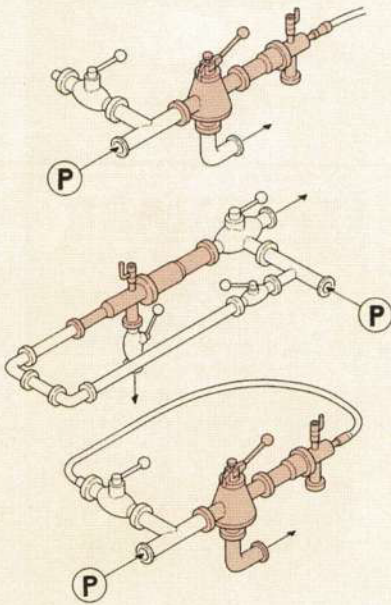


各種注意事項

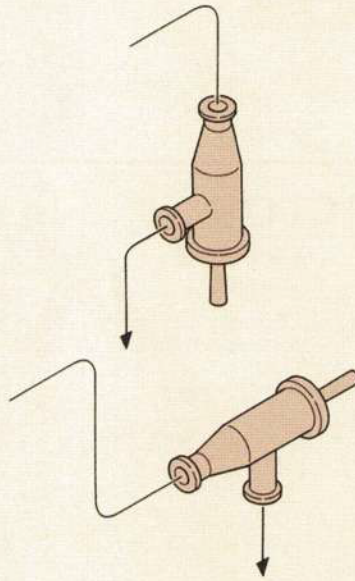
ワンウェイタイプが有効なケース	往復タイプが有効なケース
<input type="checkbox"/> 原料の移送頻度が少ない場合 <input type="checkbox"/> 移送する原料の種類が少ない場合 <input type="checkbox"/> ラインが短い場合	<input type="checkbox"/> 原料の移送頻度が多い場合 <input type="checkbox"/> 1つのラインで数種の原料を移送する場合 <input type="checkbox"/> 原料の移送先が複数の場合 <input type="checkbox"/> ラインが長い場合 <input type="checkbox"/> プッシュクン自体の取り出しや洗浄に手間をかけたくない場合 <input type="checkbox"/> パネル操作による自動切り替え方法を採用する場合

上記は原料そのものの特性によって往復タイプが有効な場合もあります。

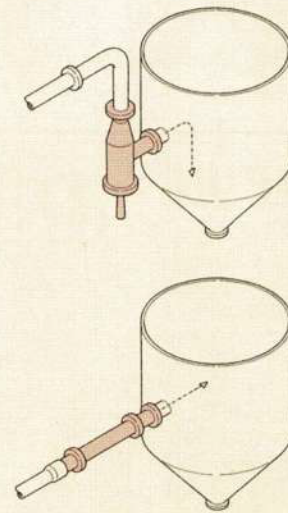
確かな経験・豊かな開発力



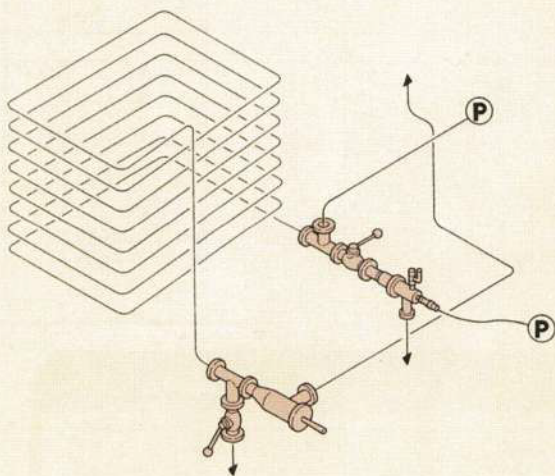
ポンプ側
ランチャー取り付け例



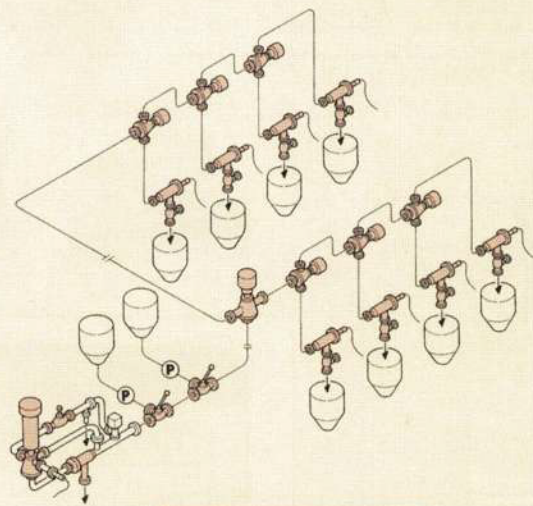
原料受取り側
キャッチャー取り付け例(1)



原料受取り側
キャッチャー取り付け例(2)



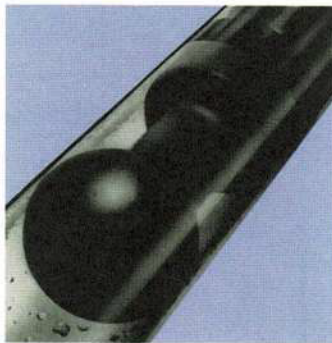
システム応用例
(ワンウェイタイプ)



システム応用例
(往復タイプ)

採 用 実 績

味の素冷凍食品株式会社
イカリソース株式会社
株式会社池田模範堂
出光興産株式会社
江崎グリコ株式会社
エーザイ株式会社
オタフクソース株式会社
大塚食品株式会社
オハヨー乳業株式会社
花王株式会社
神奈川柑橋果工株式会社
カネボウ株式会社
キッコーマン株式会社
キュービー株式会社
キュービー醸造株式会社
キュービータマゴ株式会社
近畿コカ・コーラボトリング株式会社
グリコ協同乳業株式会社
ケンコーマヨネーズ株式会社
小岩井乳業株式会社
サンスター株式会社
株式会社資生堂
ソントン食品工業株式会社
武田薬品工業株式会社
大日本印刷株式会社
中京コカ・コーラ株式会社
中部クノール食品株式会社
TDK株式会社
東京コカ・コーラボトリング株式会社
日東電工株式会社
日本コカ・コーラ株式会社
日本デルモンテ株式会社
ハウス食品株式会社
藤沢薬品工業株式会社
ブルドックソース株式会社
マンズワイン株式会社
マンダム株式会社
明治乳業株式会社
メルシャン株式会社
森永製菓株式会社
株式会社ヤクルト本社
ヤマサ醤油株式会社
山崎製パン株式会社
雪印乳業株式会社
ライオン株式会社
理想化学工業株式会社
株式会社ロッテ (50音順/敬称略)



 株式会社 **OEG**

□本社/大阪市天王寺区小橋町2-1 岡田ビル 〒543-0028

TEL: 06-6765-1222

E-mail: info@oeg-pushkun.com

HP: www.oeg-pushkun.com

新トランスRバルブ

サニタリーエルボーバルブ
サニタリーチーズバルブ



OE G

トランス R シリーズ

従来のトランスRバルブの最大の特長は
ポケットレス（液だまりが無い）という事でした。
その特長をそのままに、方向切替の前にコーン部を
極めて微少下げ、切替後（使用時）には
そのコーン部を本体に押しつけることにより、
シール性をより高めた結果
「新トランスRシリーズ」が誕生しました。

サニタリーエルボーバルブ

圧損の少ないエルボーバルブは最大5ウェイまで可能です。
（右分解写真はエルボーバルブ・ハンド・3ウェイ）

サニタリーチーズバルブ

3ウェイ・4ウェイが可能です。チーズ用バルブコーンの
回転により各ノズルを任意に接続することが可能です。
また3つの方向（ノズル）を同時に接続することも可能です。



トランスRは 流体の流れを 制する

工具不要で容易に分解洗浄ができます。

レバーはツマミネジを緩めるだけで着脱できます。
次にクランプバンドを取ることで分解できます。

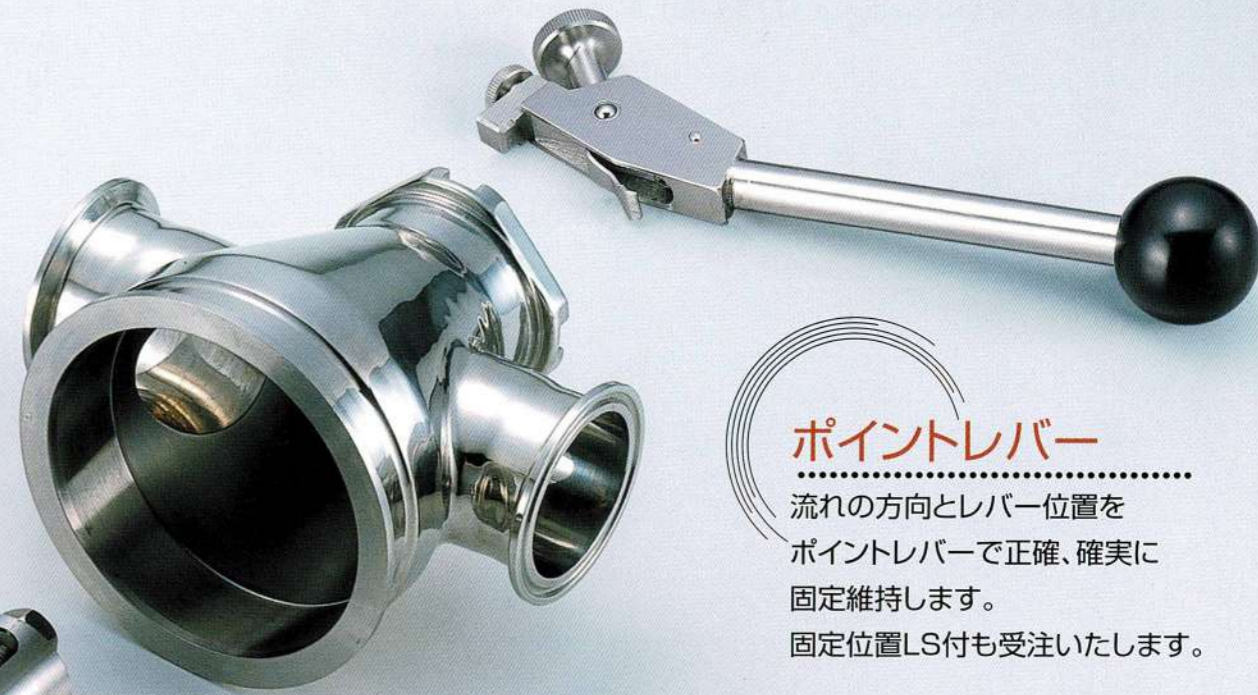
材質：接液部 SUS316L・PTFE
継手の種類：ヘルールタイプ IDFネジタイプ
フランジタイプ
特殊仕様：ジャケット付可能

トランスRは、液溜まりがなく、熱水、
蒸気洗浄後も焼付、カジリを
生ずることがなく、
円滑な操作を維持
します。



用途

食品・食品原料関連
ケミカル・ケミカル原料関連
スイングバンドご使用場所への採用
トランスRはその組合せにより無限の省設備化を可能にします。



ポイントレバー

流れの方向とレバー位置を
ポイントレバーで正確、確実に
固定維持します。
固定位置LS付も受注いたします。

特長

切替時（コーンの回転時）バルブコーンの
テーパ部は本体と非接触です。
特に、高粘度原料の場合、従来のバルブに
比べポンプ負荷を小さくできます。

バルブコーン

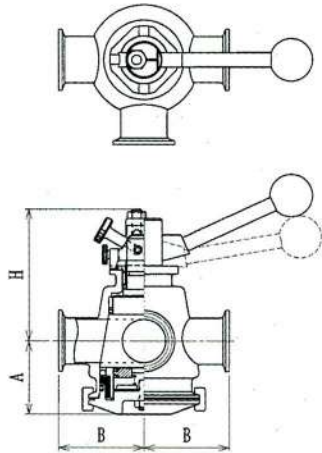


チーズバルブ用

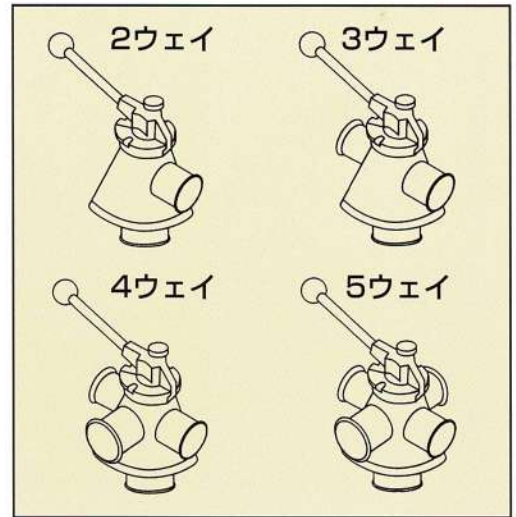
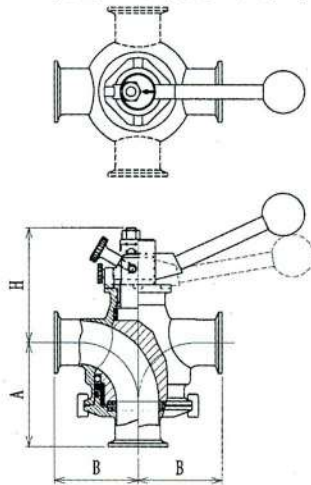
エルボーバルブ用

OEGの充実したラインアップ 使いやすいクォリティーを追求する 高性能化と使用用途を追求するバルブ・テクノロジー

チーズバルブ ハンド



エルボーバルブ ハンド



エルボーバルブ オート

動作手順

1. ② 排気 ① 加圧エア供給
本体とバルブコーンのテーパ部に微小の隙間を作る。
カシリ防止と回転トルクの減少効果
2. ③ 又は ④ 加圧エア供給
バルブ切り替え
3. ① 排気 ② 加圧エア供給
バルブコーンを本体側に押し上げて保持
テーパ部の機密性を高め液漏れを防止

エルボーバルブ ハンド			
サイズ	A	B	H
1S	85	65	95
1.5S	85	70	95
2S	100	82	120
2.5S	120	105	148
3S	135	110	177
3.5S	135	135	215
4S	200	175	230
4.5S	220	180	235

チーズバルブ ハンド		
A	B	H
60	65	110
60	70	110
70	83	140
87	105	155
108	135	195

エルボーバルブ オート 3WAY					4・5 WAY
サイズ	A	B	H	E	H
1S	85	65	307	90	410
1.5S	85	70	307	90	410
2S	100	82	395	100	545
2.5S	120	105	445	110	590
3S	135	110	530	120	580
3.5S	155	135	580	150	625
4S	200	175	610	150	625
4.5S	220	180	615	180	

寸法単位 (mm)



〒543-0028 大阪市天王寺区小橋町2-1(岡田ビル) TEL.06-6765-1222 FAX.06-6765-1424

●このカタログに掲載した製品写真は撮影上および印刷の条件により、実際の色と異なる場合があります。カタログ内容についてのお問い合わせは、弊社までお問い合わせ下さい。●定格・意匠は改善のため、予告なく変更することがあります。

OEGホームページアドレス <http://www.pushkun.com>

ORIGINAL・EG

サニタリー配管
専用パッキン
メタルガード
ヘルール型・H型

「締め過ぎ」、「はみ出し」による摩耗はありませんか？
メタルガードは、移送物の品質管理と
移送設備の安全性を向上させます。

NEW!



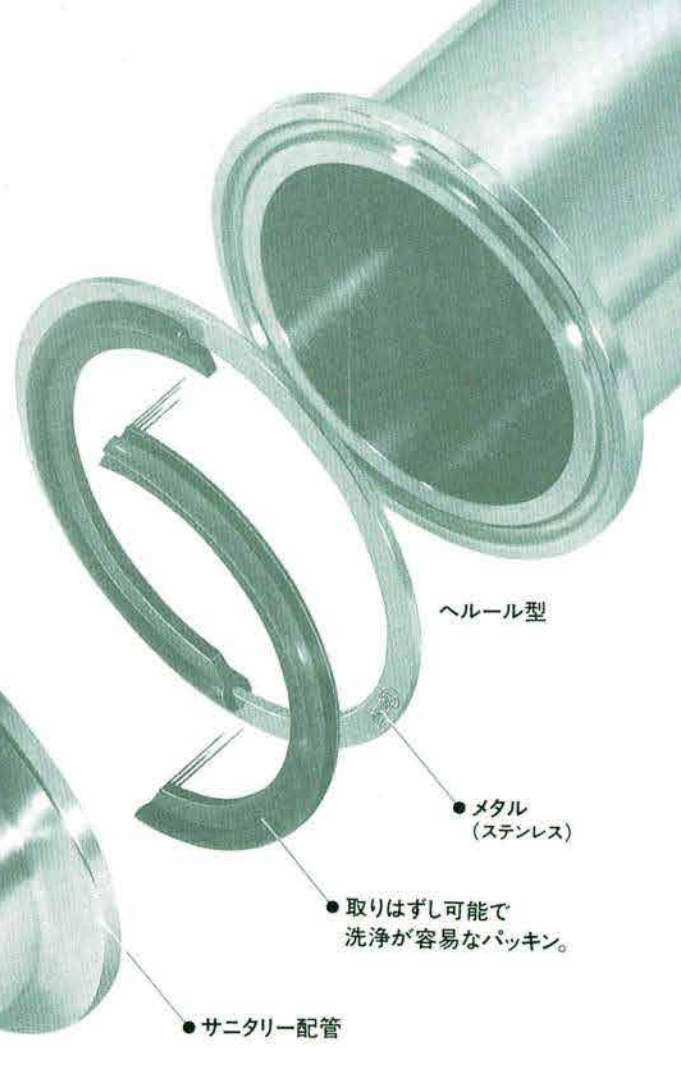
株式会社

O E G

パッキンをメタルでガード、 継手用パッキン新時代。

従来パッキンの常識を破った新しい構造。
これまでの種々の問題点を一挙に解決。

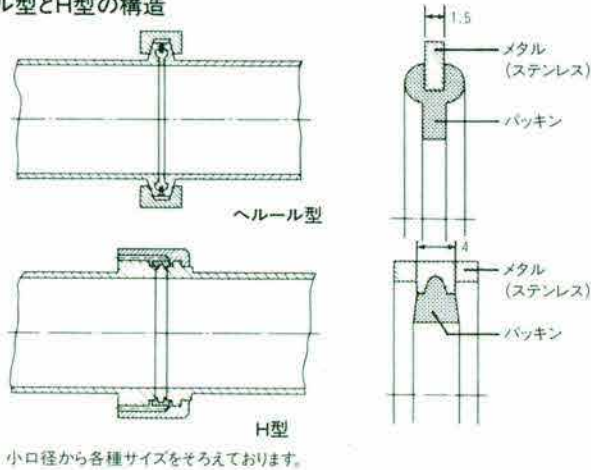
締め過ぎによるはみ出しや摩耗、緩めると配管重量に耐えかねたパッキン。新製品の「メタル・ガード」は違います。パッキンにステンレスの外輪を設け(特許取得)、従来の問題点を完全にクリア。この硬質外輪によって、食品、薬品等を送るサニタリー配管の継手部が確実に固定され、パッキンの締め過ぎを防止すると共にはみ出しを抑えます。しかも高温・高圧の使用条件下でも圧力漏れのないシール機構。品質管理の向上はもちろん、ランニングコストを大幅に抑え、経済的にも優れたニュー・コンセプトのサニタリー配管専用パッキンです。



■メタルガードの主な特長

- 既設のサニタリー配管設備のヘルール型継手、H型継手用パッキンに使用いただけます。
- パッキンの破損防止。
- 洗浄作業が容易で、雑菌の発生を解消。
- パッキンのトラブルによる作業ロス、原料ロスがなく、移送設備の安全性が向上。
- パッキン部の材質は用途に合わせて豊富に用意。

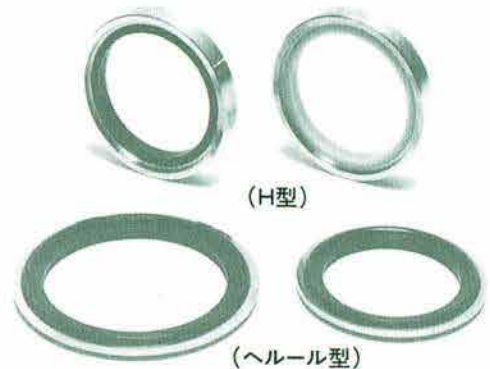
■ヘルール型とH型の構造



●パッキンの用途別材質一覧(材質と特性の関係)

[記号◎=秀・○=優・○=良・△=可・×=不可]

材料	エチレン プロピレン ゴム EP	シリコンゴム Si	ニトリルゴム NBR	フッ素ゴム FPM	食品用グリーン 医薬用(白) FR
特性					
耐熱性°C	+150	+250	+135	+250	+180
安全温度°C	+120	+200	+80	+200	+150
耐寒性°C	-55	-80	-55	-45	-50
耐薬品性	△	△	△	○	◎
耐蒸気性	◎	△	◎	○	○



※製品の仕様は改良のため予告なく変更することがあります。

■その他の営業品目

- PUSHKUN[®] サニタリー配管内原料押し出し洗浄装置(米国・欧州特許取得)
- ベントベンタンクの吸・排気の時に湿気・蒸気からフィルターを保護(特許取得)
- サニタリー配管設備機器

OEG 株式会社OEG

〒543-0028 大阪市天王寺区小橋町2-1岡田ビル1F

TEL:06-6765-1222

E-mail: ingo@oeg-pushkun.com

HP: www.oeg-pushkun.com

ORIGINAL・EG

ベントフィルター用 ベントベン

PAT. NO.1622521

タンクの吸排気を、ベントベンがセパレート。フィルターを保護し、作業環境を改善。

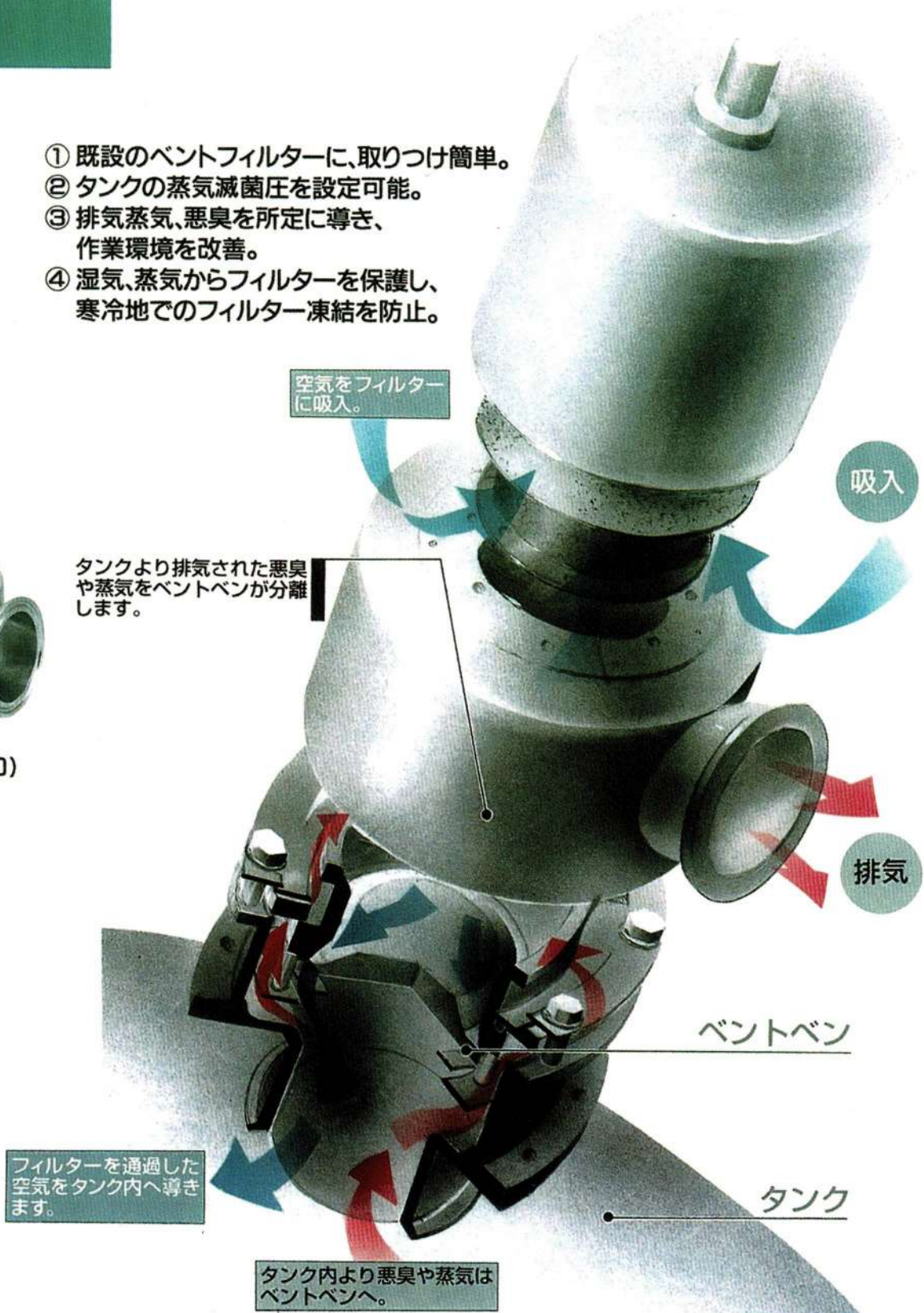
- ① 既設のベントフィルターに、取り付け簡単。
- ② タンクの蒸気滅菌圧を設定可能。
- ③ 排気蒸気、悪臭を所定に導き、作業環境を改善。
- ④ 湿気、蒸気からフィルターを保護し、寒冷地でのフィルター凍結を防止。



型式 BT-N800 (N400)
(排気、ノーズル付)



型式 BT-400 (800)
(排気、オープンタイプ)



フィルターを通過した空気をタンク内へ導きます。

タンク内より悪臭や蒸気はベントベンへ。

吸入(空気)を示すイメージ



排気(悪臭や蒸気)を示すイメージ

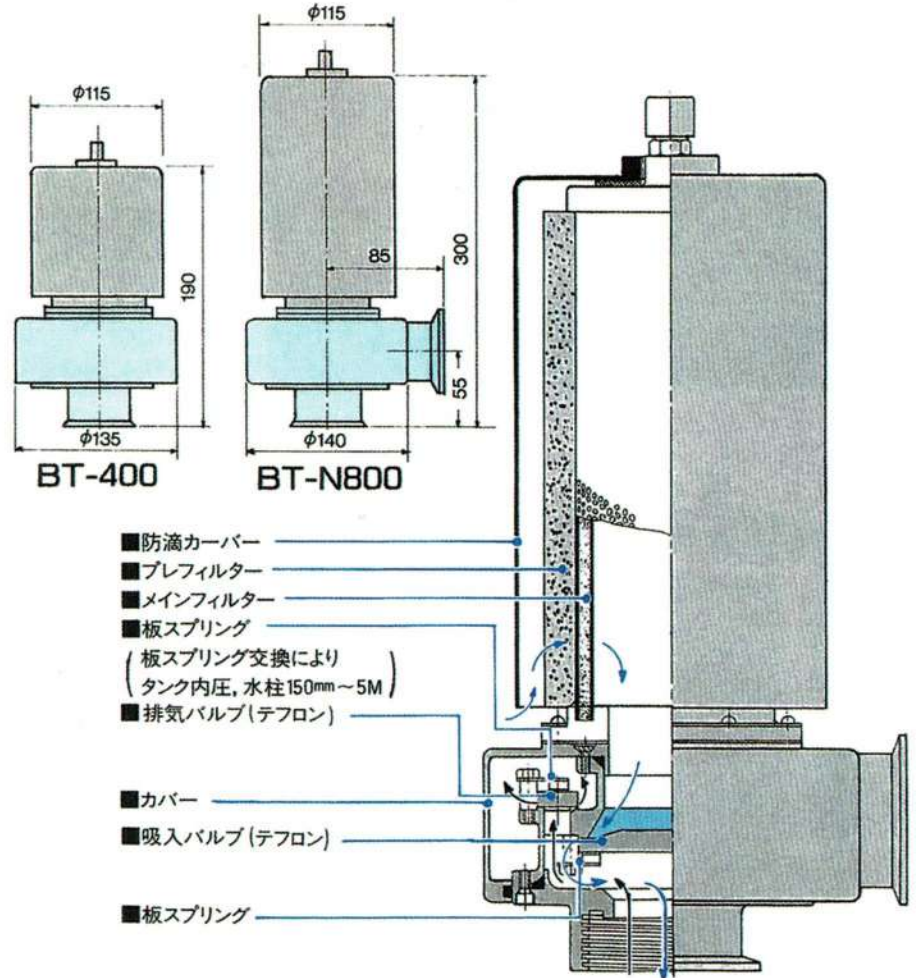
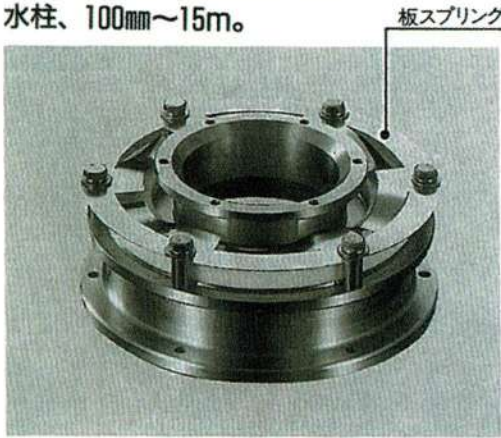


排気及び吸入の流れを示すイメージイラスト。

タンク仕様に合わせて自由に設定が可能！

オリジナルEGのベントベンは、多くの問題点を新設計により、解決。フィルターを湿気、蒸気から保護すると共に、排気時に出る、悪臭や蒸気を他の場所へ導くことにより、作業環境が改善できます。タンクの蒸気滅菌圧力を仕様に合わせて設定でき、滅菌温度を上げることにより、滅菌時間の短縮を可能にします。

タンク内圧の仕様に合わせて排気弁、板スプリングの板厚を選定致します。
水柱、100mm～15m。



●ベントベン及びフィルターの仕様一覧

フィルター仕様			ベントベン仕様			
型式	BT-400	BT-800	排気側	オープンタイプ	フェルールノーズル付(N)	水柱 100mm～15m (この範囲で自由に設定が可能です)
	処理空気量	400L/min		800L/min		
除去率	型記号	C	取り付け側	フェルール	IDFナット	吸入弁抵抗 水柱 50～100mm
		M		1ミクロン	0.2ミクロン	
			サイズ	1½S	2S(標準サイズ)	2½S
※上記以外のサイズでも受注致します。						

※製品の仕様は改良のため予告なく変更することがあります。

株式会社 **OEG**

大阪市天王寺区小橋町2-1 岡田ビル1F FAX (06)6765-1424

お問い合わせは **(06)6765-1222**

OEGホームページアドレス <http://www.oeg-jp.com/>

代理店