

ORIGINAL・EG

サニタリー配管  
専用パッキン  
メタルガード  
ヘルール型・H型

「締め過ぎ」、「はみ出し」による摩耗はありませんか？  
メタルガードは、移送物の品質管理と  
移送設備の安全性を向上させます。

NEW!



株式会社

O E G

# パッキンをメタルでガード、 継手用パッキン新時代。

従来パッキンの常識を破った新しい構造。  
これまでの種々の問題点を一挙に解決。

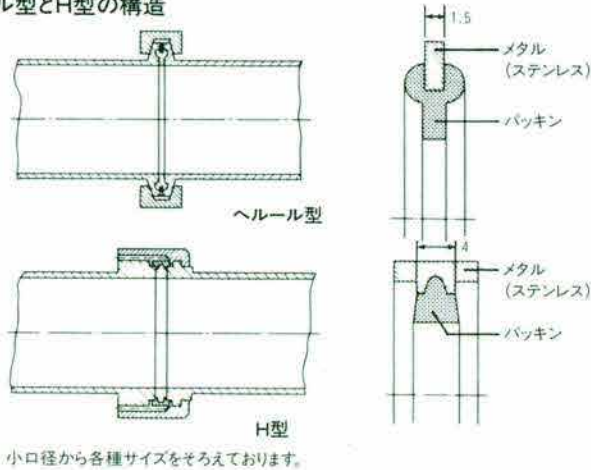
締め過ぎによるはみ出しや摩耗、緩めると配管重量に耐えかねたパッキン。新製品の「メタル・ガード」は違います。パッキンにステンレスの外輪を設け(特許取得)、従来の問題点を完全にクリア。この硬質外輪によって、食品、薬品等を送るサニタリー配管の継手部が確実に固定され、パッキンの締め過ぎを防止すると共にはみ出しを抑えます。しかも高温・高圧の使用条件下でも圧力漏れのないシール機構。品質管理の向上はもちろん、ランニングコストを大幅に抑え、経済的にも優れたニュー・コンセプトのサニタリー配管専用パッキンです。



## ■メタルガードの主な特長

- 既設のサニタリー配管設備のヘルール型継手、H型継手用パッキンに使用いただけます。
- パッキンの破損防止。
- 洗浄作業が容易で、雑菌の発生を解消。
- パッキンのトラブルによる作業ロス、原料ロスがなく、移送設備の安全性が向上。
- パッキン部の材質は用途に合わせて豊富に用意。

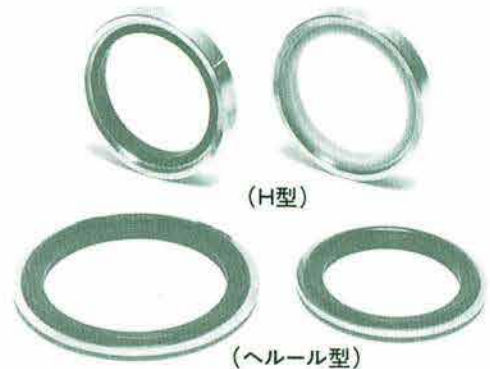
## ■ヘルール型とH型の構造



## ●パッキンの用途別材質一覧(材質と特性の関係)

[記号◎=秀・○=優・○=良・△=可・×=不可]

材料	エチレン プロピレン ゴム EP	シリコンゴム Si	ニトリルゴム NBR	ふっ素ゴム FPM	食品用グリーン 医薬用(白) FR
特性					
耐熱性°C	+150	+250	+135	+250	+180
安全温度°C	+120	+200	+80	+200	+150
耐寒性°C	-55	-80	-55	-45	-50
耐薬品性	△	△	△	○	◎
耐蒸気性	◎	△	◎	○	○



※製品の仕様は改良のため予告なく変更することがあります。

## ■その他の営業品目

- PUSHKUN<sup>®</sup> サニタリー配管内原料押し出し洗浄装置(米国・欧州特許取得)
- ベントベンタンクの吸・排気の時に湿気・蒸気からフィルターを保護(特許取得)
- サニタリー配管設備機器

**OEG 株式会社OEG**

〒543-0028 大阪市天王寺区小橋町2-1岡田ビル1F

TEL:06-6765-1222

E-mail: ingo@oeg-pushkun.com

HP: www.oeg-pushkun.com