

# ORIGINAL・EG

## ベントフィルター用 ベントベン

PAT. NO.1622521

タンクの吸排気を、ベントベンがセパレート。フィルターを保護し、作業環境を改善。

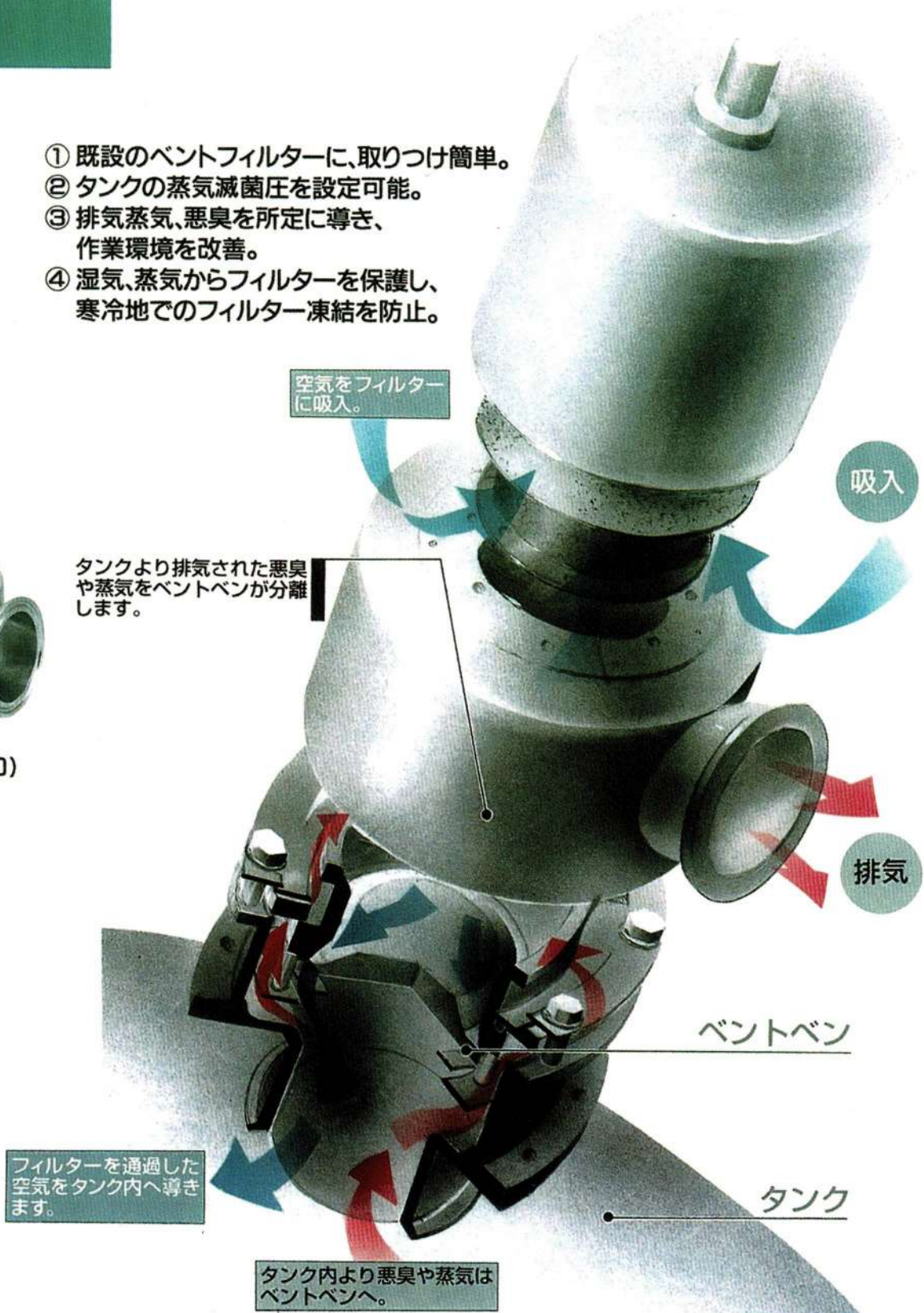
- ① 既設のベントフィルターに、取り付け簡単。
- ② タンクの蒸気滅菌圧を設定可能。
- ③ 排気蒸気、悪臭を所定に導き、作業環境を改善。
- ④ 湿気、蒸気からフィルターを保護し、寒冷地でのフィルター凍結を防止。



型式 BT-N800 (N400)  
(排気、ノーズル付)



型式 BT-400 (800)  
(排気、オープンタイプ)



フィルターを通過した空気をタンク内へ導きます。

タンク内より悪臭や蒸気はベントベンへ。

吸入(空気)を示すイメージ



排気(悪臭や蒸気)を示すイメージ

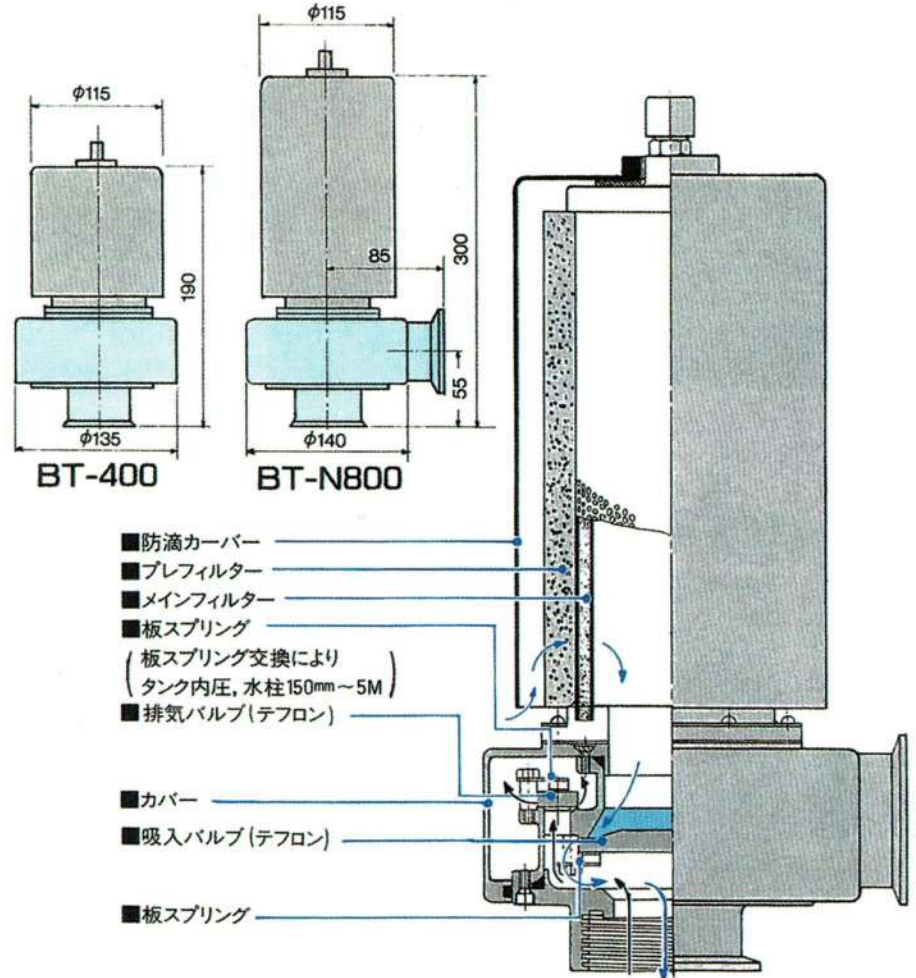
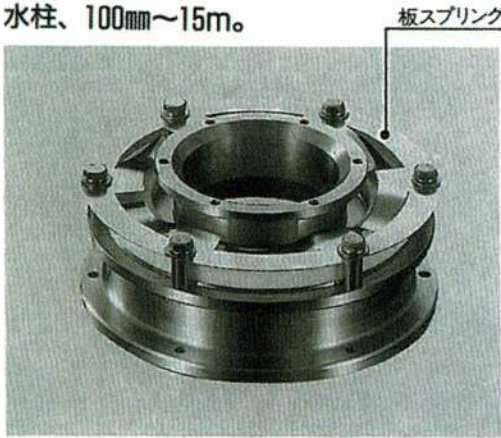


排気及び吸入の流れを示すイメージイラスト。

# タンク仕様に合わせて自由に設定が可能！

オリジナルEGのベントベンは、多くの問題点を新設計により、解決。フィルターを湿気、蒸気から保護すると共に、排気時に出る、悪臭や蒸気を他の場所へ導くことにより、作業環境が改善できます。タンクの蒸気滅菌圧力を仕様に合わせて設定でき、滅菌温度を上げることにより、滅菌時間の短縮を可能にします。

タンク内圧の仕様に合わせて排気弁、板スプリングの板厚を選定致します。  
水柱、100mm～15m。



## ●ベントベン及びフィルターの仕様一覧

フィルター仕様			ベントベン仕様			
型式	BT-400	BT-800	排気側	オープンタイプ	フェルールノーズル付(N)	水柱 100mm～15m (この範囲で自由に設定が可能です)
	処理空気量	400L/min		800L/min		
除去率	型記号	C	取り付け側	フェルール	IDFナット	吸入弁抵抗 水柱 50～100mm
		M		1ミクロン	0.2ミクロン	
			サイズ	1½S	2S(標準サイズ)	2½S
※上記以外のサイズでも受注致します。						

※製品の仕様は改良のため予告なく変更することがあります。

株式会社 **OEG**

大阪市天王寺区小橋町2-1 岡田ビル1F FAX (06)6765-1424

お問い合わせは **(06)6765-1222**

OEGホームページアドレス <http://www.oeg-jp.com/>

代理店