

# 新トランスRバルブ

サニタリーエルボーバルブ  
サニタリーチーズバルブ



OE G

# トランス R シリーズ

従来のトランスRバルブの最大の特長は  
ポケットレス（液だまりが無い）という事でした。  
その特長をそのままに、方向切替の前にコーン部を  
極めて微少下げ、切替後（使用時）には  
そのコーン部を本体に押しつけることにより、  
シール性をより高めた結果  
「新トランスRシリーズ」が誕生しました。

## サニタリーエルボーバルブ

圧損の少ないエルボーバルブは最大5ウェイまで可能です。  
（右分解写真はエルボーバルブ・ハンド・3ウェイ）

## サニタリーチーズバルブ

3ウェイ・4ウェイが可能です。チーズ用バルブコーンの  
回転により各ノズルを任意に接続することが可能です。  
また3つの方向（ノズル）を同時に接続することも可能です。



# トランスRは 流体の流れを 制する

## 工具不要で容易に分解洗浄ができます。

レバーはツマミネジを緩めるだけで着脱できます。  
次にクランプバンドを取ることで分解できます。

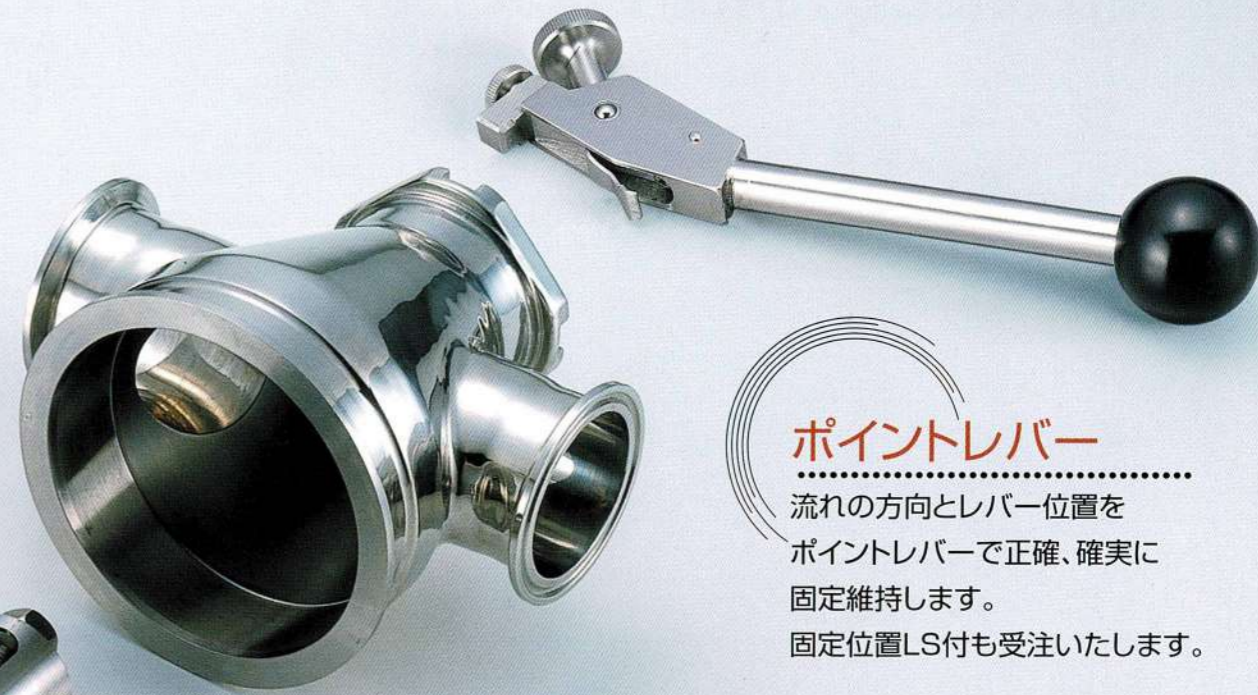
材質：接液部 SUS316L・PTFE  
継手の種類：ヘルールタイプ IDFネジタイプ  
フランジタイプ  
特殊仕様：ジャケット付可能

トランスRは、液溜まりがなく、熱水、  
蒸気洗浄後も焼付、カジリを  
生ずることがなく、  
円滑な操作を維持  
します。



## 用途

食品・食品原料関連  
ケミカル・ケミカル原料関連  
スイングバンドご使用場所への採用  
トランスRはその組合せにより無限の省設備化を可能にします。



## ポイントレバー

流れの方向とレバー位置を  
ポイントレバーで正確、確実に  
固定維持します。  
固定位置LS付も受注いたします。

## 特長

切替時（コーンの回転時）バルブコーンの  
テーパ部は本体と非接触です。  
特に、高粘度原料の場合、従来のバルブに  
比べポンプ負荷を小さくできます。

## バルブコーン

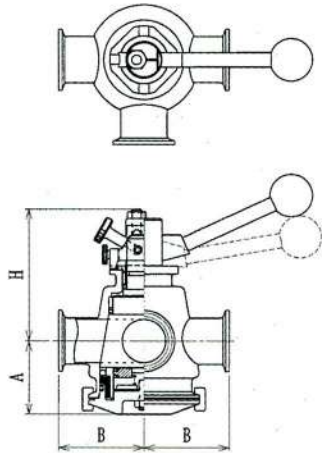


チーズバルブ用

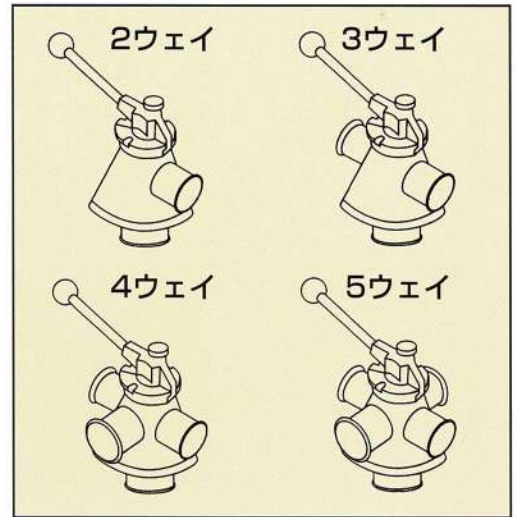
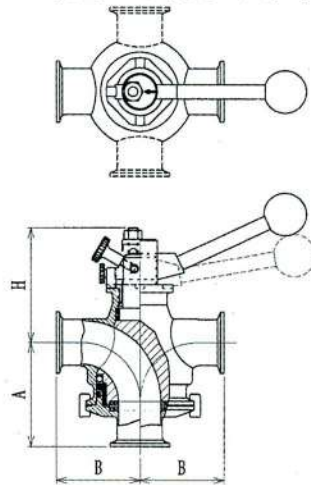
エルボーバルブ用

# OEGの充実したラインアップ 使いやすいクォリティーを追求する 高性能化と使用用途を追求するバルブ・テクノロジー

チーズバルブ ハンド



エルボーバルブ ハンド



## エルボーバルブ オート

### 動作手順

1. ② 排気 ① 加圧エア供給  
本体とバルブコーンのテーパ部に微小の隙間を作る。  
カシリ防止と回転トルクの減少効果
2. ③ 又は ④ 加圧エア供給  
バルブ切り替え
3. ① 排気 ② 加圧エア供給  
バルブコーンを本体側に押し上げて保持  
テーパ部の機密性を高め液漏れを防止

エルボーバルブ ハンド			
サイズ	A	B	H
1S	85	65	95
1.5S	85	70	95
2S	100	82	120
2.5S	120	105	148
3S	135	110	177
3.5S	135	135	215
4S	200	175	230
4.5S	220	180	235

チーズバルブ ハンド		
A	B	H
60	65	110
60	70	110
70	83	140
87	105	155
108	135	195

エルボーバルブ オート 3WAY					4・5 WAY
サイズ	A	B	H	E	H
1S	85	65	307	90	410
1.5S	85	70	307	90	410
2S	100	82	395	100	545
2.5S	120	105	445	110	590
3S	135	110	530	120	580
3.5S	155	135	580	150	625
4S	200	175	610	150	625
4.5S	220	180	615	180	

寸法単位 (mm)



〒543-0028 大阪市天王寺区小橋町2-1(岡田ビル) TEL.06-6765-1222 FAX.06-6765-1424

●このカタログに掲載した製品写真は撮影上および印刷の条件により、実際の色と異なる場合があります。カタログ内容についてのお問い合わせは、弊社までお問い合わせ下さい。●定格・意匠は改善のため、予告なく変更することがあります。

OEGホームページアドレス <http://www.pushkun.com>